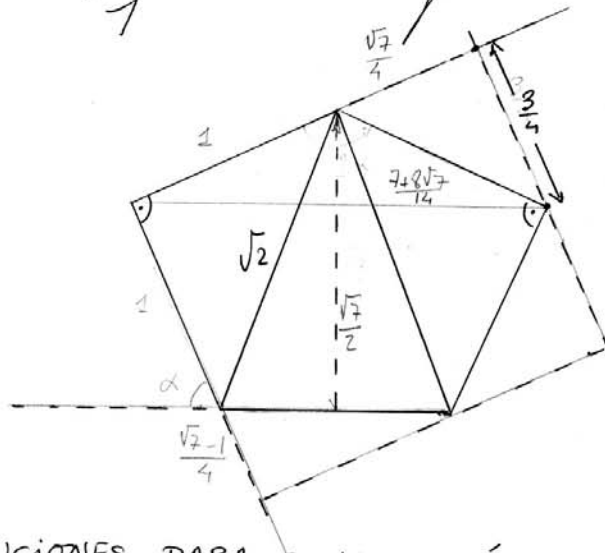


TESELADO DE "EL CAIRO"

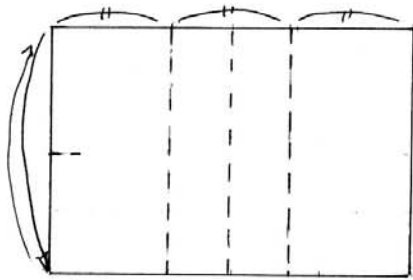
Para que un pentágono equilátero pavimente el plano, se puede comprobar mediante cálculos sencillos, que debe cumplir:



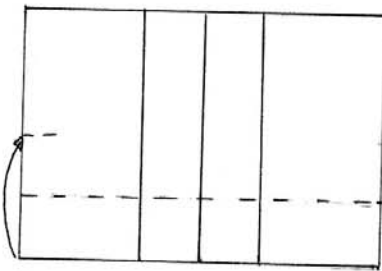
Para lado = 1u

SOLUCIONES PARA CONSTRUCCIÓN MEDIANTE PAPIROFLEXIA:

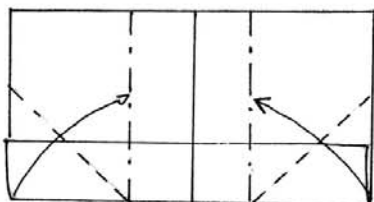
① PARTIENDO DE UN RECTÁNGULO (A-4 o equivalente)



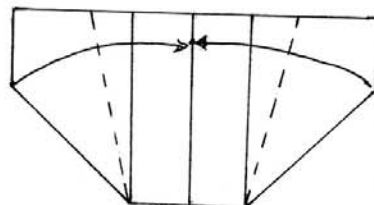
① - Trazar las marcas



②

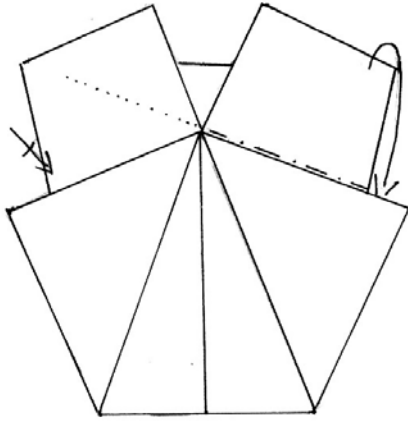


③

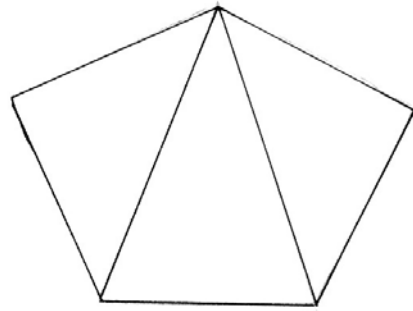


④



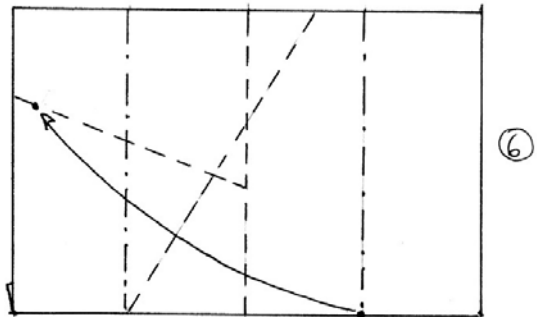
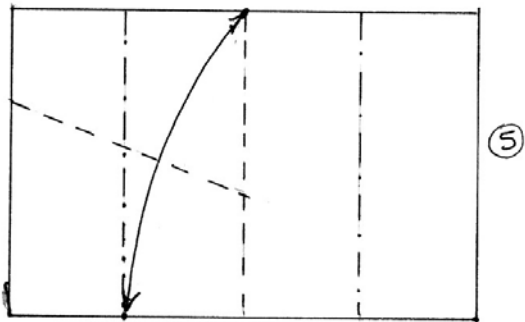
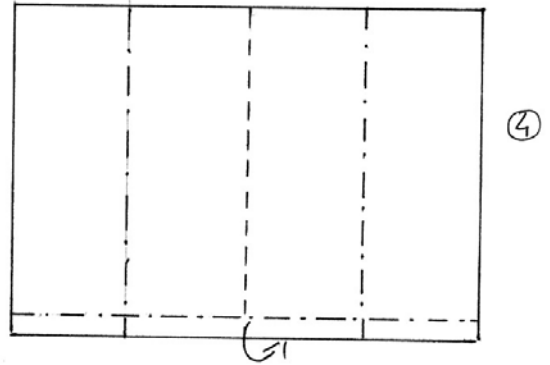
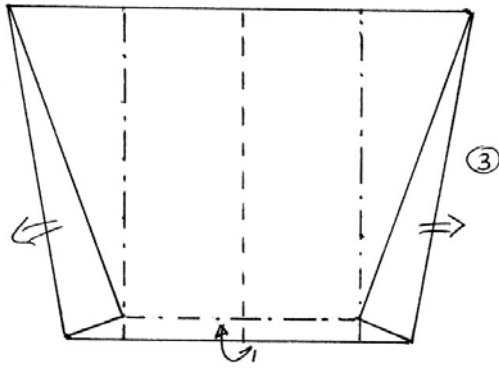
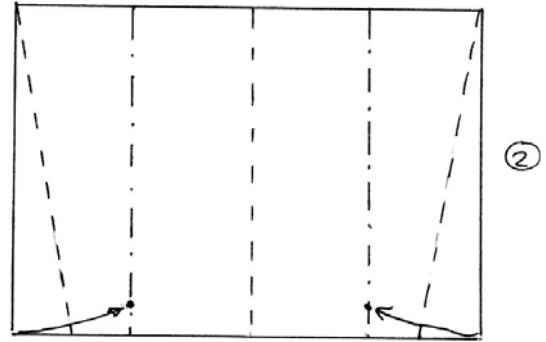
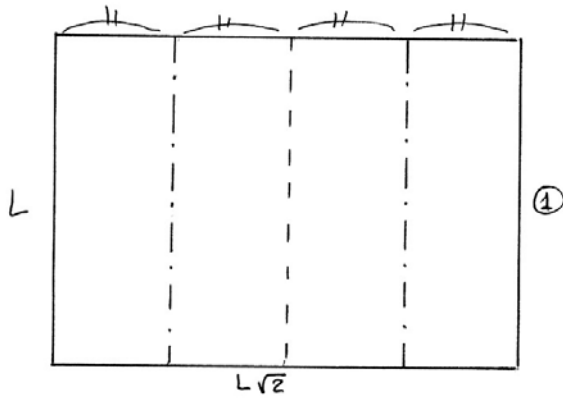


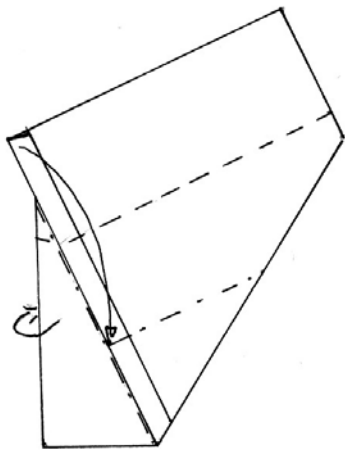
5



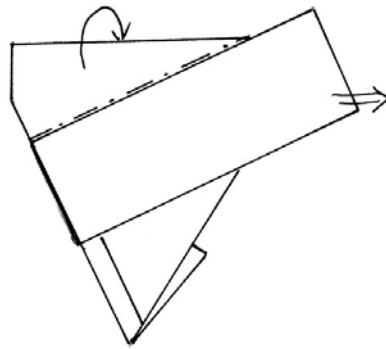
6

29 PARTIENDO DE UN RECTÁNGULO SEMEJANTE AL A-4

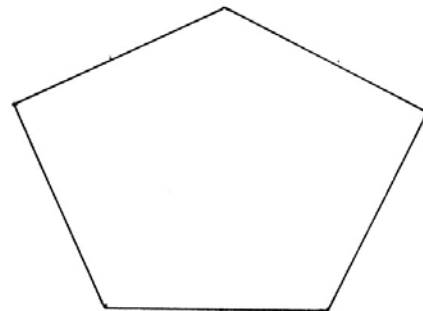
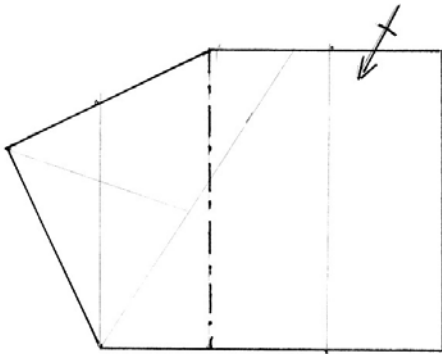




7



8



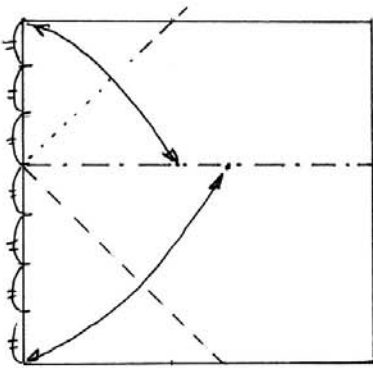
10

9 Repetir en el otro lado del 5 al 8, o simplemente doblar por el eje de simetría y "copiar" los dos lados calculados en dichos pasos.

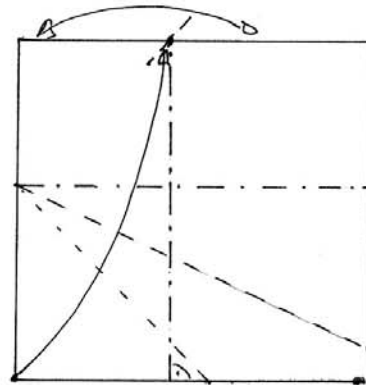
③ PARTIENDO DE UN CUADRADO

① Hay que marcar en un lado 7 divisiones iguales; no es complicado con el método iterativo.

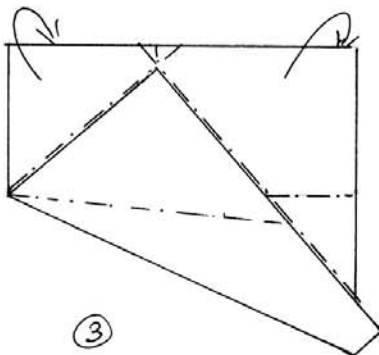
De otra forma "kamuroa": dividirlo en 8 partes iguales y suprimir una, haciendo un cuadrado menor.



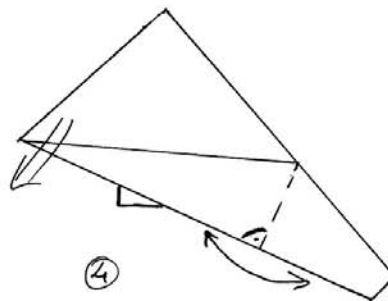
①



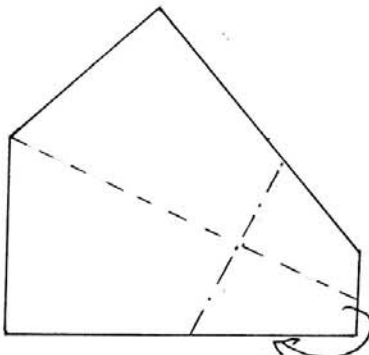
② Hazar primero la marca vertical.



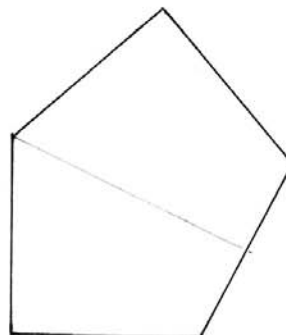
③



④



⑤



⑥